

図-1 組立後のテラメッシュ

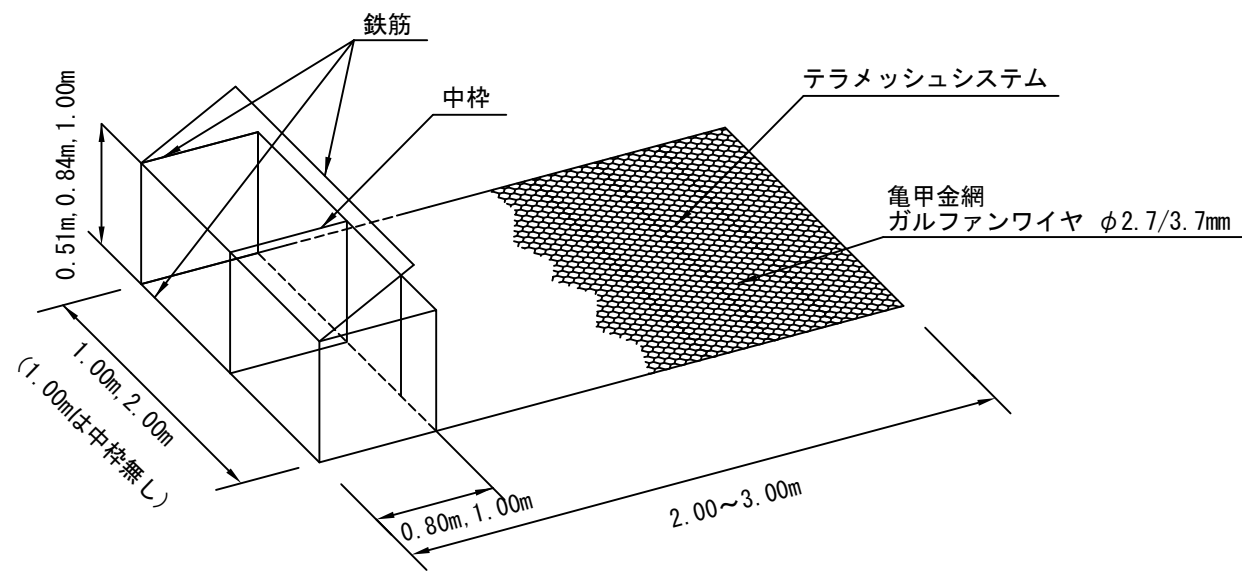
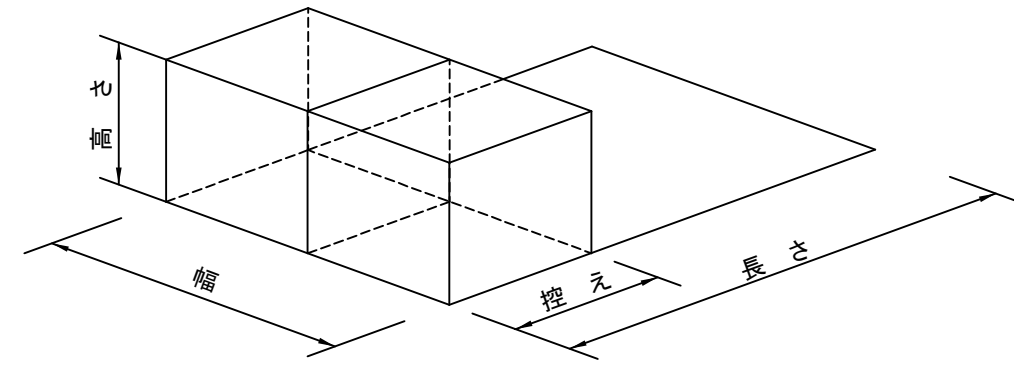
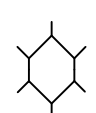
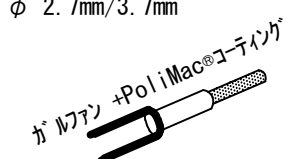


図-2 ユニット寸法  
テラメッシュ



テラメッシュ

高さ (m)	幅 (m)	長さ (m)	控え (m)	メッシュ 形状	ワイヤ：公称径
0.51	1.0 2.0	2.0~3.0	0.8		φ 2.7mm/3.7mm  ガルファン+Pol iMac <sup>®</sup> コーティング
0.84	1.0 2.0	2.0~3.0	0.8		
1.00	1.0 2.0	2.0~3.0	1.0		

※上記寸法の許容値は±5%